

## KDT 3.60

### Rotary vane compressors

- oil-free and air-cooled
- incl. integrated suction filter and pressure regulating valve

### Drehschieber-Verdichter

- trockenlaufend und luftgekühlt
- inkl. integriertem Ansaugfilter und Druckregulierventil

### Compresseur à palettes

- fonctionnant à sec et refroidies par air
- incl. filtre d'aspiration intégré et soupape de reglage pression

### Compressori a palette

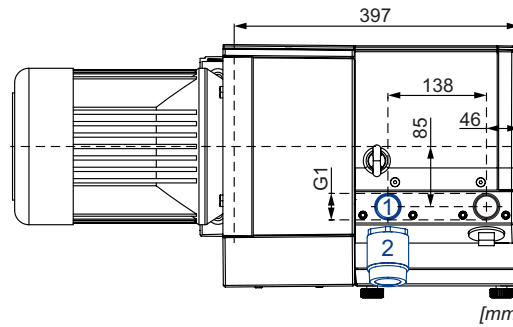
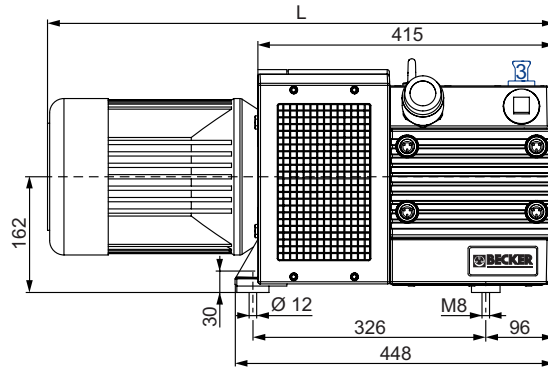
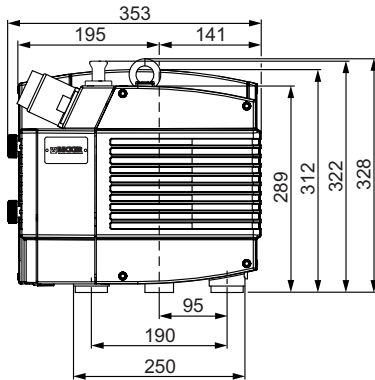
- funzionanti a secco e raffreddate ad aria
- incl. filtro di aspirazione integrato e valvola regolazione pressione

### Compresores de paletas

- sin aceite y refrigerado por aire
- incl. filtro de aspiración integrado y válvula reguladora de presión



fig.: KDT 3.80



- 1 Pressure connection  
Druckanschluss  
Raccord pression  
Raccordo pressione  
Conexión de presión
- 2 Pressure regulating valve  
Druckregulierventil  
Soupape de reglage pression  
Valvola regolazione pressione  
Válvula reguladora de presión
- 3 Air nozzle  
Ansaugdüse  
Buse d'aspiration  
Ugello di aspirazione  
Boquilla de aire

[mm]

m³/h		bar rel.		kW 3~		Ⓜ	kg	dB(A) <sup>1)</sup>	
50 Hz	60 Hz	50 Hz	60 Hz	50 Hz	60 Hz			50 Hz	60 Hz
54	63	+0.5	+0.5	2.2	2.6	1-4	47 + Ⓜ	71	73
		+1.0	+1.0	2.2	2.6	1-4	47 + Ⓜ	72	74
		+1.5	+1.5	3.0	3.6	5-8	47 + Ⓜ	72	74

Ⓜ	50 Hz				60 Hz				kg	No	L mm			
	kW	V	min <sup>-1</sup>	A	kW	V	min <sup>-1</sup>	A						
1	2.2	Δ230/Y400	IE3	1440	8.2/4.8	2.6	Δ265/Y460 Δ230/Y400	IE3 -	1735 1705	8.2/4.8 9.0/5.2	29	IP55 • ISO F • bimetall	42289422300003RE	704
2	-	-	-	-	-	2.6	YY230/Y460 YY208	IE3 -	1763 1754	9.3/4.64 9.65	37	UL (E365362) • CSA IP55 • ISO F • bimetall	42389407300114RE	747
3	2.2	Δ200/Y350	IE3	1470	10.2/5.9	2.6	Δ220/Y380-400 Δ200/Y350	IE3 -	1760 1755	10.0/5.8-5.8 10.2/5.9	37	UL (E365362) • CSA • CC (334B) IP55 • ISO F • bimetall	42289453300114RE	747
4	-	-	-	-	-	2.6	Δ 400	IE3	1760	5.3	37	UL (E365362) • CSA • CC (334B) IP55 • ISO F • bimetall	42389454300114RE	747
5	3.0	Δ230/Y400	IE3	1444	12.1/7.0	3.6	Δ265/Y460 Δ230/Y400	IE3 -	1736 1705	12.0/6.92 12.7/7.35	29	IP55 • ISO F • bimetall	42489422300003RE	739
6	-	-	-	-	-	3.6	YY230/Y460 YY208	IE3 -	1755 1735	12.7/6.3 13.5	37	UL (E365362) • CSA • CC (334B) IP55 • ISO F • bimetall	42589407300114RE	747
7	3.0	Δ200/Y350	IE3	1465	14.2/8.2	3.6	Δ220/Y380-400 Δ200/Y350	IE3 -	1755 1745	13.5/7.8-7.5 13.8/8.0	37	UL (E365362) • CSA • CC (334B) IP55 • ISO F • bimetall	42489453300114RE	747
8	-	-	-	-	-	3.6	Δ 400	IE3	1760	7.6	37	UL (E365362) • CSA • CC (334B) IP55 • ISO F • bimetall	42589454300114RE	747

- 1) DIN EN ISO 3744 (KpA = 3 dB(A)) interval of 1 m, at medium load, both connection sides piped  
 DIN EN ISO 3744 (KpA = 3 dB(A)) Abstand von 1 m, bei mittlerer Belastung, beide Seiten abgeleitet  
 DIN EN ISO 3744 (KpA = 3 dB(A)) intervalle de 1 m, à régime moyen, avec dérivation des deux côtés  
 DIN EN ISO 3744 (KpA = 3 dB(A)) intervallo di 1 m, a medio regime, entrambi i lati derivati  
 DIN EN ISO 3744 (KpA = 3 dB(A)) intervalo de 1 m, en media carga, derivados de ambos lados

• Dimensions in mm

Maßangaben in mm

Mesures en mm

Misure in mm

Dimensiones en mm

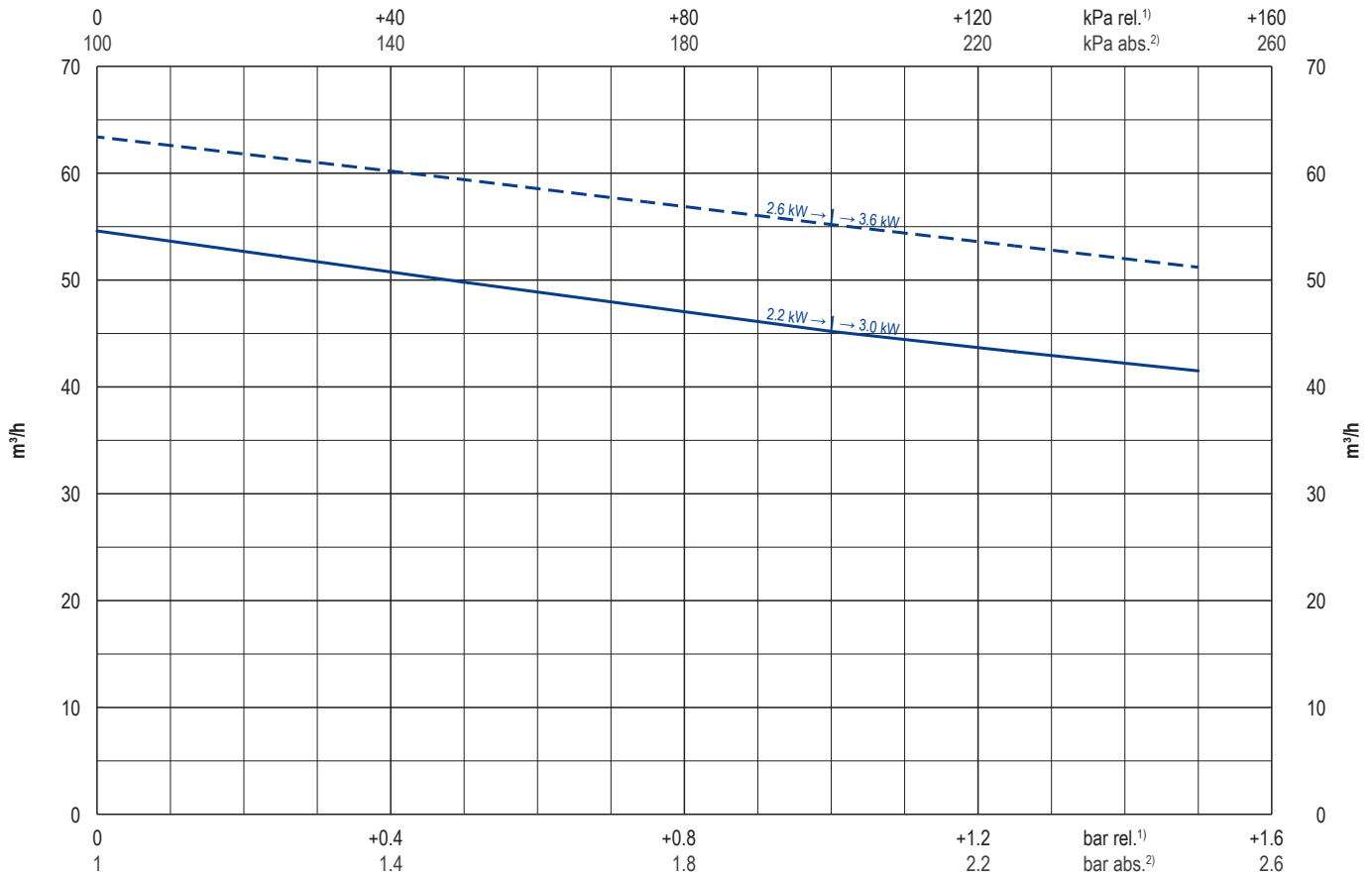


WWW.BECKER-INTERNATIONAL.COM

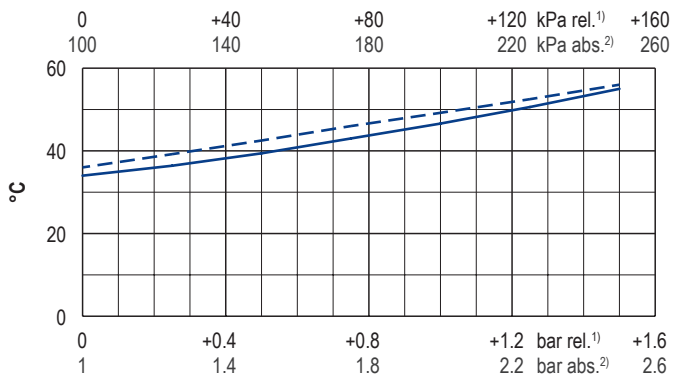
Right of modification reserved  
 Änderungen vorbehalten  
 Sous réserve des modifications  
 Sotto riserva di modificazioni  
 Derecho a modificaciones reservado

30.01.2019

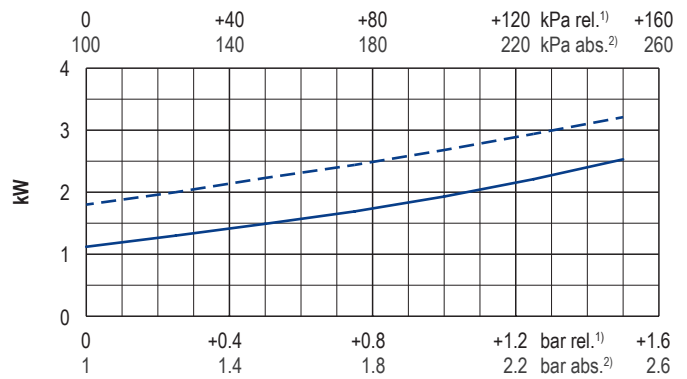
Blast air rate • Blasluftmenge • Débit d'air soufflé • Volume d'aria soffiata • Volumen de aire soplado



Exhaust air temperature • Ablufttemperatur • Température d'air à l'échappement  
Temperatura dell'aria scarica • Temperatura del aire de escape



Motor shaft power • Wellenleistung • Puissance du moteur axe  
Potenza del motore albero • Capacidad de eje del motor



— 50 Hz  
- - - 60 Hz

1) relative  
2) absolute

Reference data (atmosphere)  
Tolerance

Bezugsdaten (Atmosphäre)  
Toleranz

Référence (atmosphère)  
Tolérance

Riferimento (atmosfera)  
Tolleranza

Referencia (atmosférica)  
Tolerancia

1000 mbar, 20°C  
±5%

Variants/Accessories

- Increased corrosion protection
- External suction filter
- Sound proof box SH 13

Varianten/Zubehör

- Erhöhter Korrosionsschutz
- Externer Ansaugfilter
- Schallhaube SH 13

Variantes/Accessoires

- Protection accrue contre la corrosion
- Filtre d'aspiration externe
- Caisse d'insonorisation SH 13

Varianti/Accessori

- Maggiore protezione anti-corrosione
- Filtro di aspirazione esterno
- Casse insonorizzanti SH 13

Variantes/Accesorios

- Aumento de protección contra la corrosión
- Filtro de aspiración externo
- Caja a prueba de sonido SH 13

Performance data / dimensions can differ  
Combinations on request

Leistungsdaten / Abmessungen können abweichen  
Kombinationen auf Anfrage

Données de performance / mesures peuvent différer  
Combinaisons sur demande

Dati di performance / misure possono differire  
Combinazioni su richiesta

Datos de rendimiento / dimensiones pueden diferir  
Combinaciones a petición



WWW.BECKER-INTERNATIONAL.COM

Right of modification reserved /  
Änderungen vorbehalten  
Sous réserve des modifications  
Sotto riserva di modificazioni  
Derecho a modificaciones reservado

30.01.2019